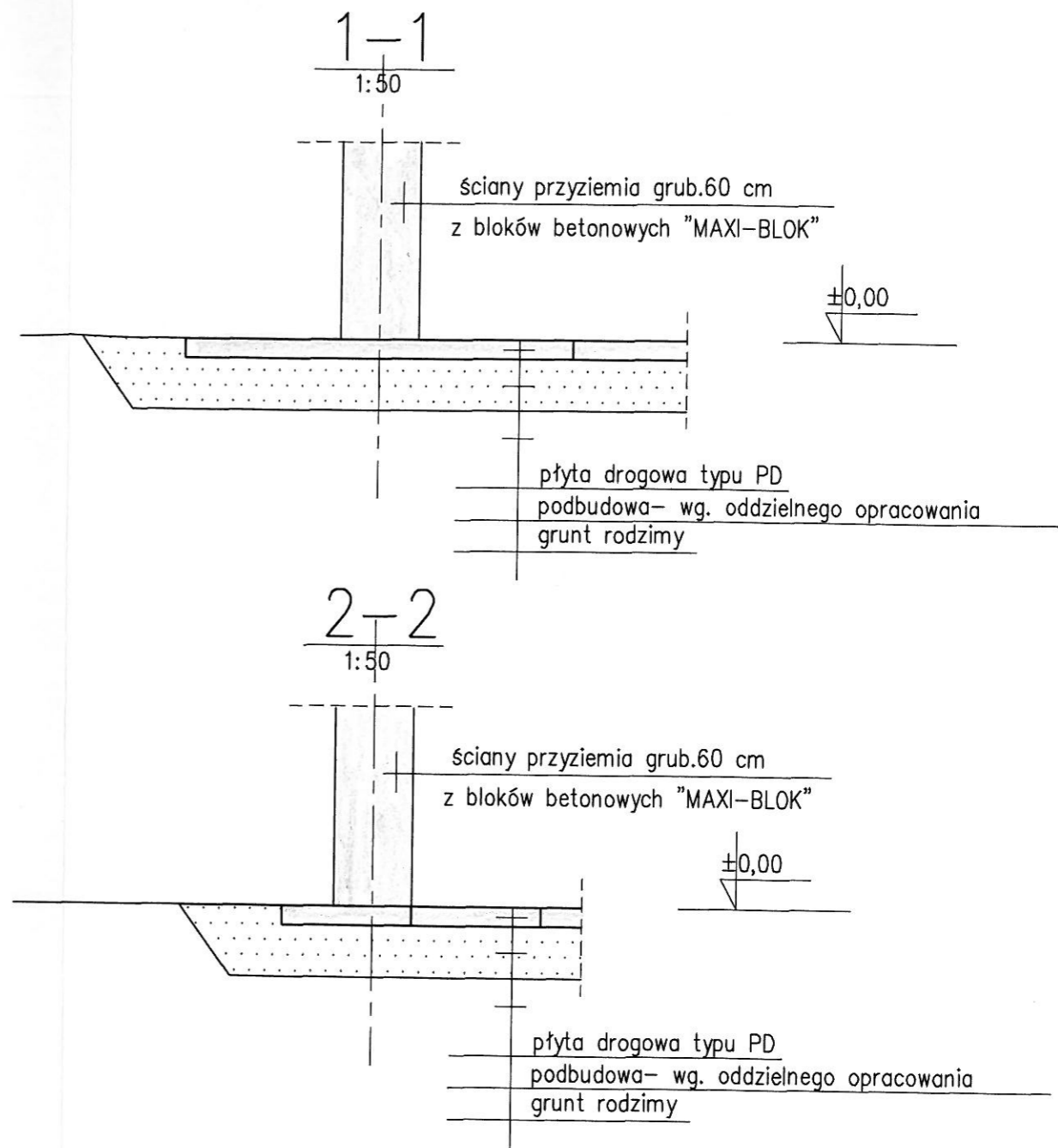
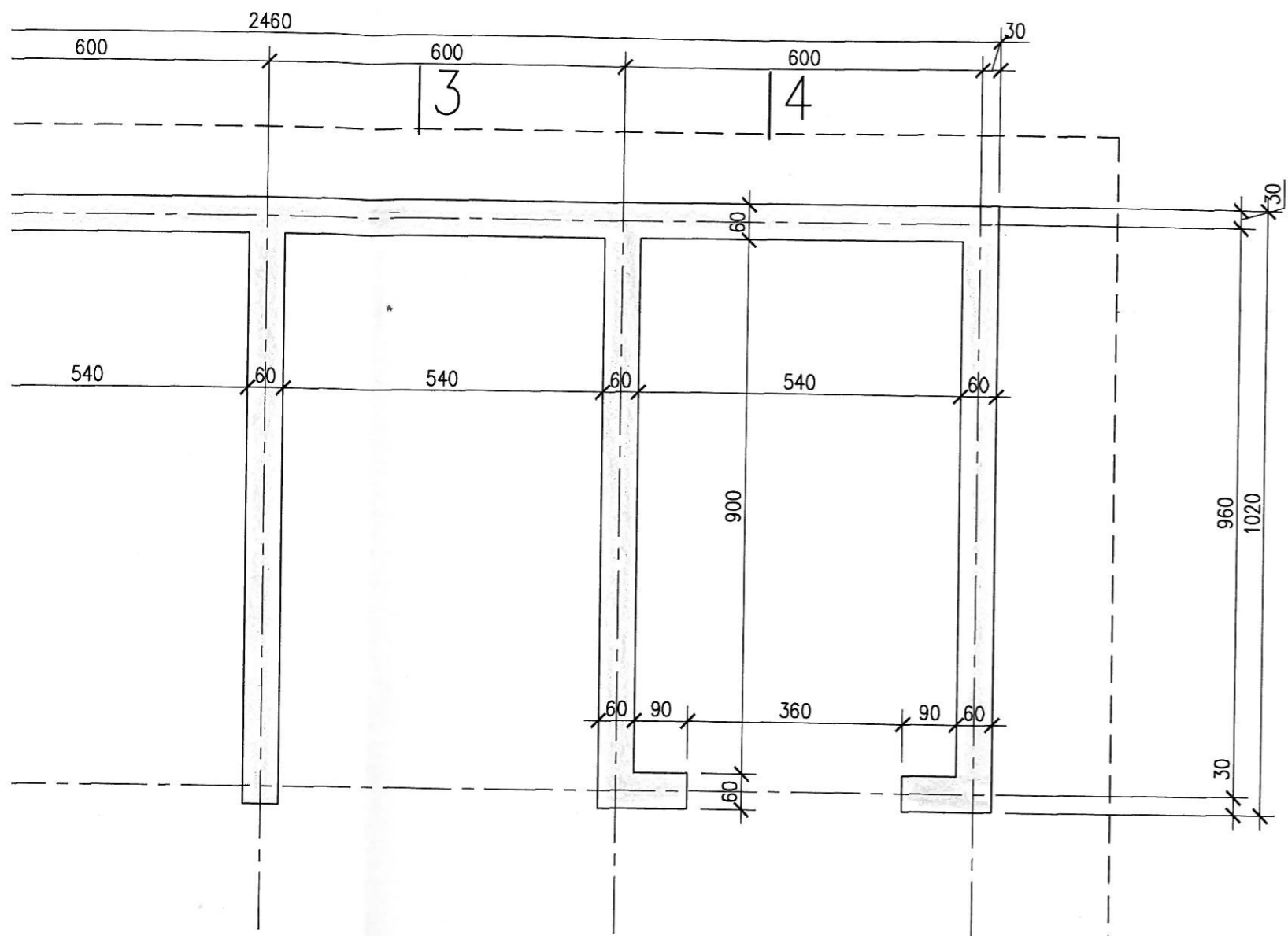


oziomy



-przekroje 3-3 i 4-4 na rys. 05

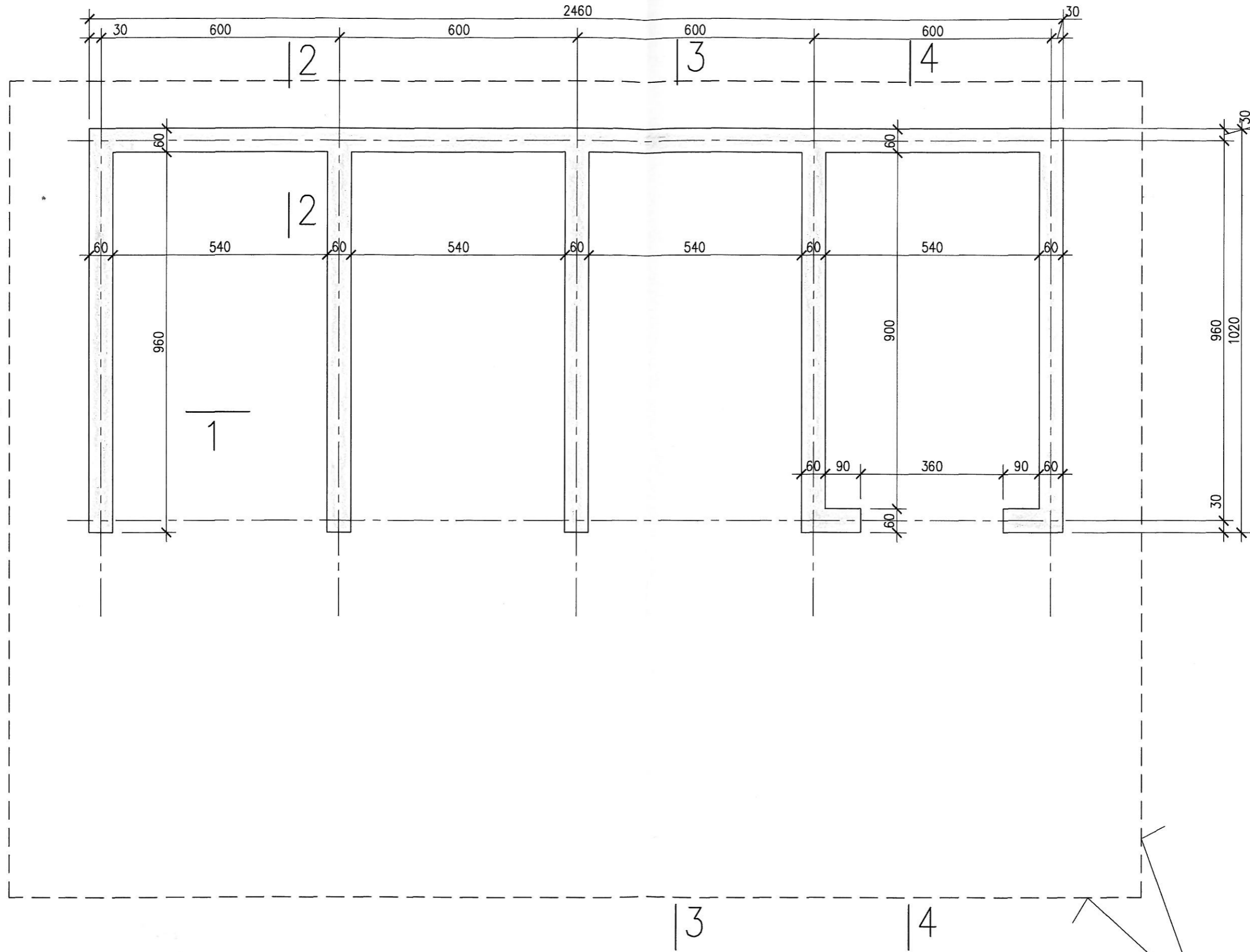
szczegóły posadowienia

PROJEKTOWANIE I NADZOROWANIE W BUDOWNICTWIE mgr inż. Marian Kuśnierkiewicz 47-100 Strzelce Opolskie, ul. J. Rychła 7/10 tel. fax.: 77 4612582, 604100822		Boksy z bloków betonowych wielkometryrowych Zakład Komunalny Sp. z o. o. 45-574 Opole, ul. Podmiejska 69	
PROJEKTANT mgr inż. Marian Kuśnierkiewicz	NR UPR. 44/75/Op	DATA OPRAC. 08.2017	RYS. NR 01
		SKALA RYS. 1:100 1:50	

minimalny obrys podbudowy

rzut poziomy

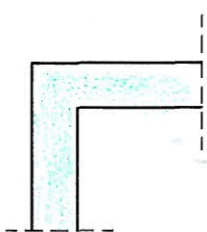
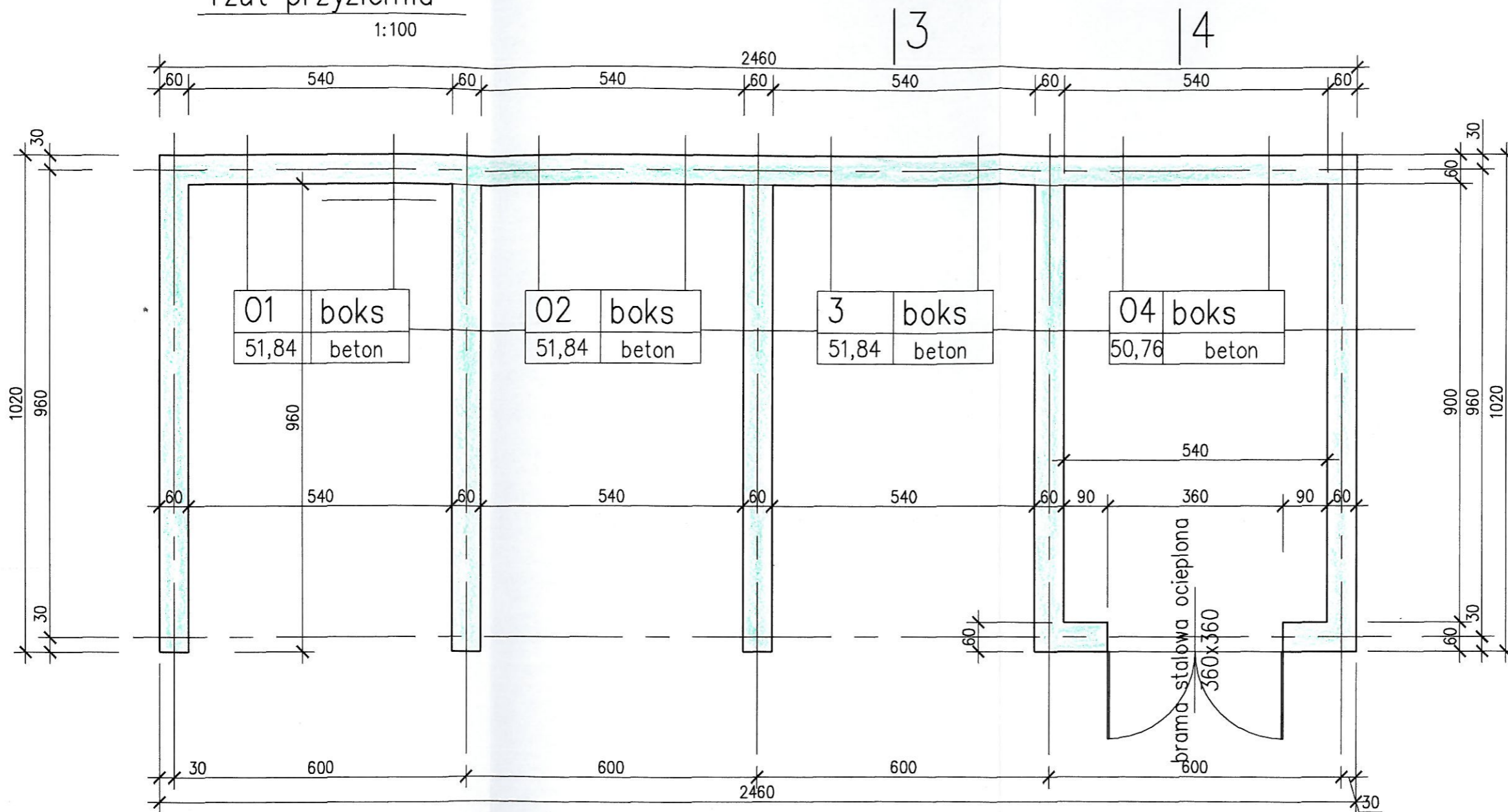
1:100



minimalny obrys podbudowy

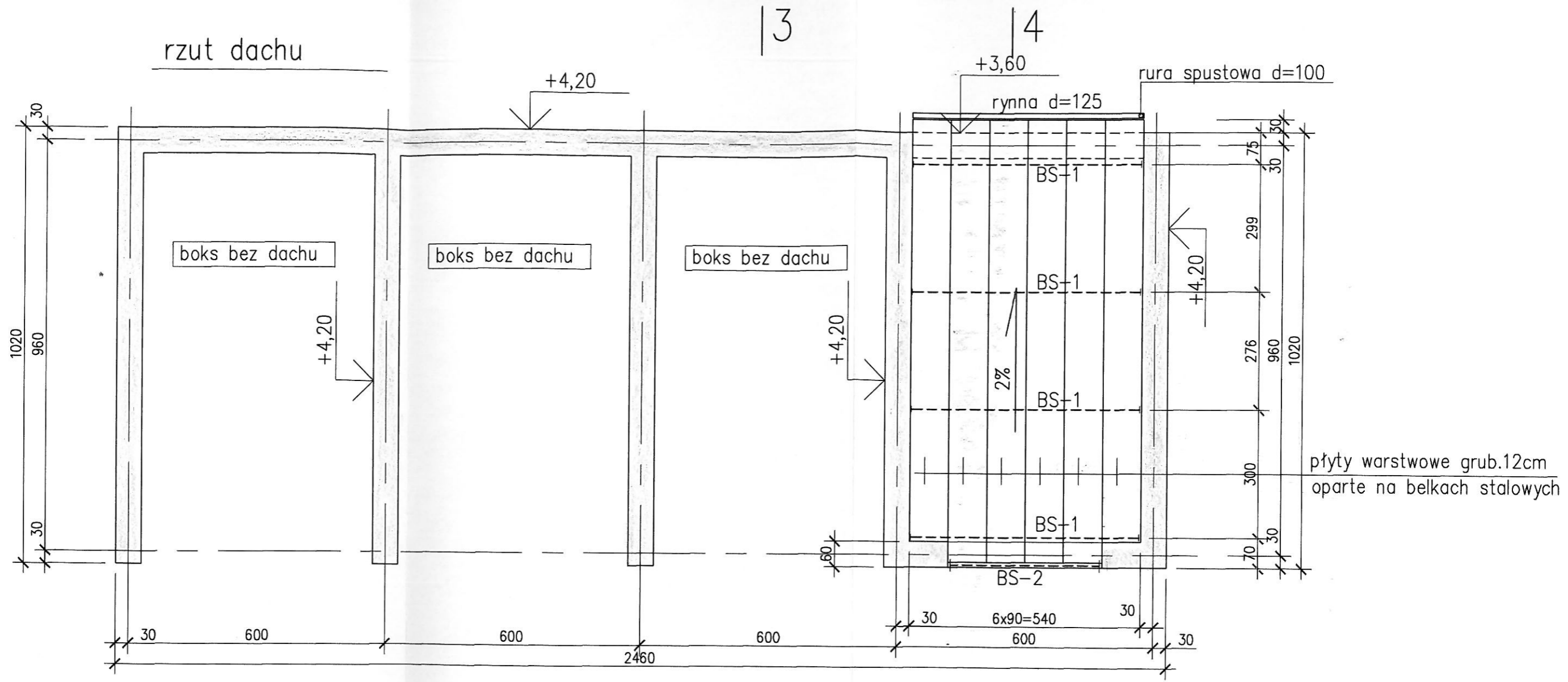
rzut przyziemia

1:100



-ściany przyziemia grub.60 cm z bloków betonowych pełnych  
-przekroje 3-3 i 4-4 na rys. 04

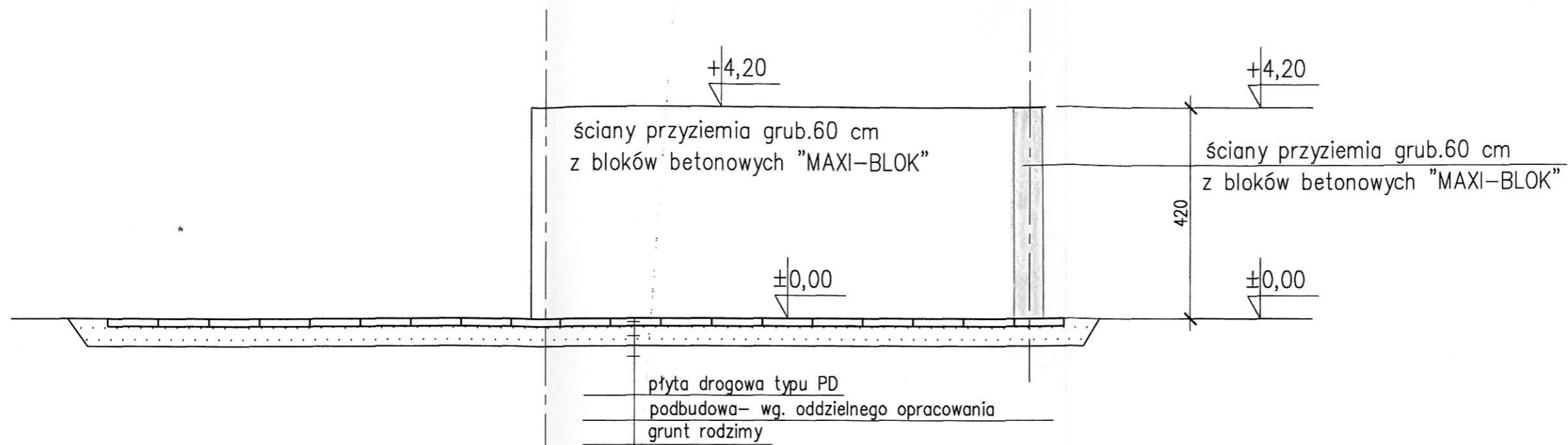
PROJEKTOWANIE I NADZOROWANIE W BUDOWNICTWIE mgr inż. Marian Kuśnierkiewicz 47-100 Strzelce Opolskie, ul.J. Rychła 7/10 tel. fax.: 77 4612582, 604100822		Boksy z bloków betonowych wielkogymiarowych Zakład Komunalny Sp. z o. o. 45-574 Opole, ul. Podmiejska 69	
PROJEKTANT mgr inż. Marian Kuśnierkiewicz		NR UPR. 44/75/Op	DATA OPRAC. 08.2017 SKALA RYS. 1:100
			RYS. NR 02



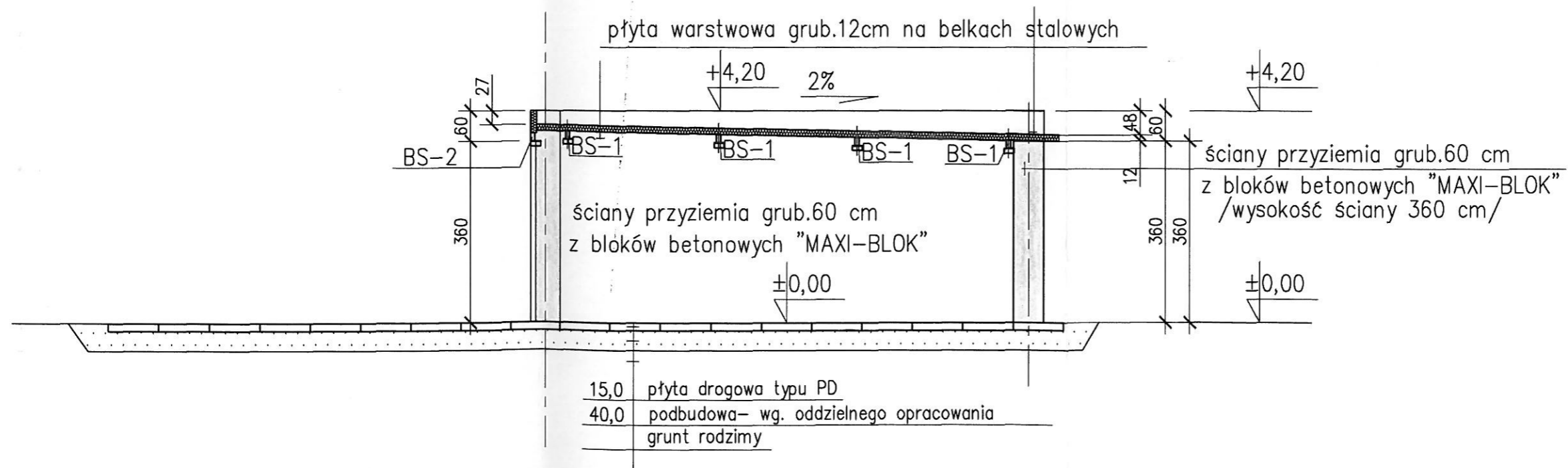
ściany do poziomu +4,20 m / 7 warstw bloków betonowych "MAXI-BLOK"  
 ściany do poziomu +4,20 m / 6 warstw bloków betonowych "MAXI-BLOK"  
 -przekroje 3-3 i 4-4 na rys. 04

PROJEKTOWANIE I NADZOROWANIE W BUDOWNICTWIE mgr inż. Marian Kuśnierkiewicz 47-100 Strzelce Opolskie, ul. J. Rychna 7/10 tel. fax.: 77 4612582, 604100822		Boksy z bloków betonowych wielkowymiarowych Zakład Komunalny Sp. z o. o. 45-574 Opole, ul. Podmiejska 69	
		rzut dachu	
PROJEKTANT mgr inż. Marian Kuśnierkiewicz	NR UPR. 44/75/Op	DATA OPRAC. 08.2017	RYS. NR 03
		SKALA RYS. 1:100	

3-3

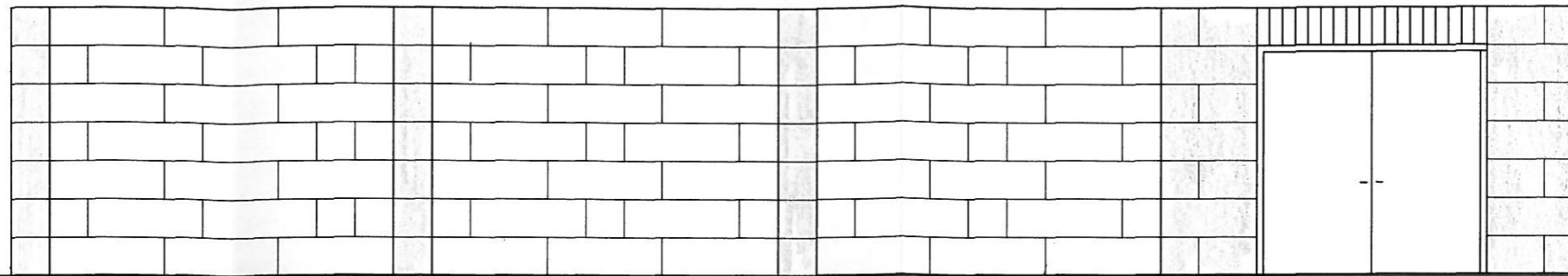


4-4

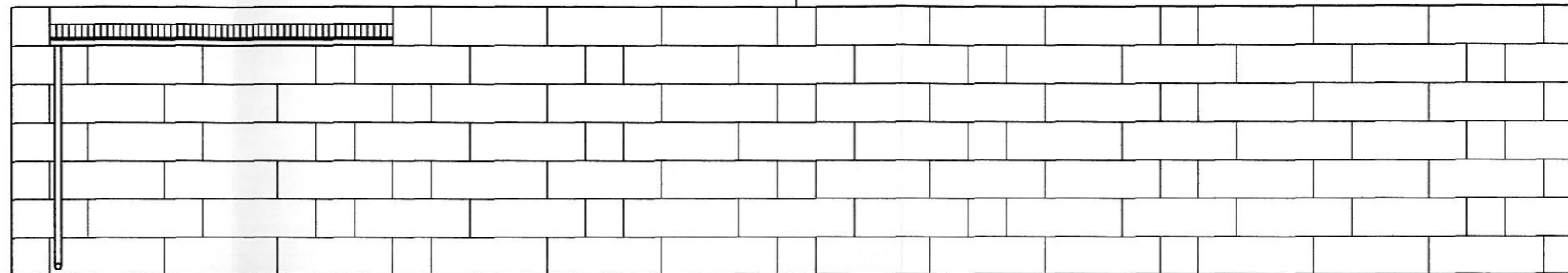


-rozpatrywać z rys. 01 - 03

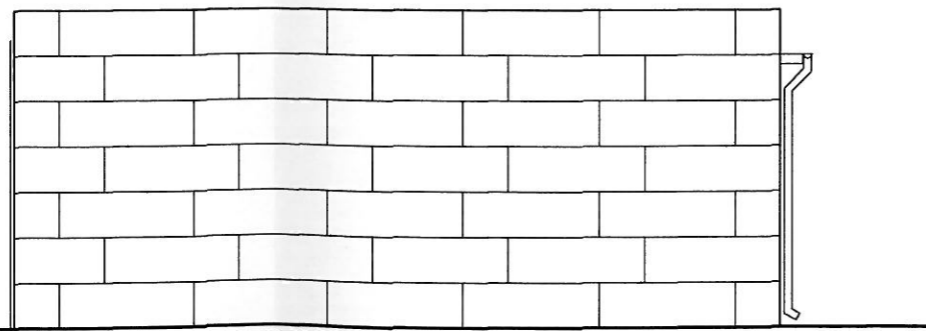
PROJEKTOWANIE I NADZOROWANIE W BUDOWNICTWIE mgr inż. Marian Kuśnierkiewicz 47-100 Strzelce Opolskie, ul.J. Rychła 7/10 tel. fax.: 77 4612582, 604100822		Boksy z bloków betonowych wielkowymiarowych Zakład Komunalny Sp. z o. o. 45-574 Opole, ul. Podmiejska 69	
przekroje pionowe			
PROJEKTANT mgr inż. Marian Kuśnierkiewicz	NR UPR. 44/75/0p	DATA OPRAC. 08.2017	RYS. NR 04
		SKALA RYS. 1:100	



elewacja frontowa

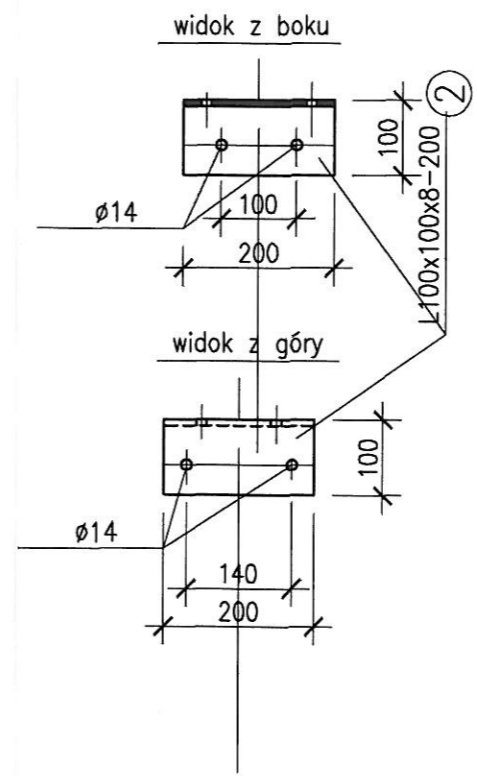
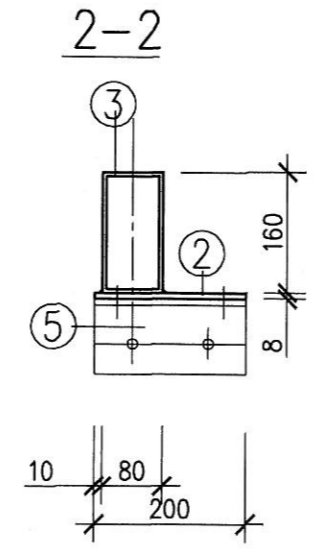
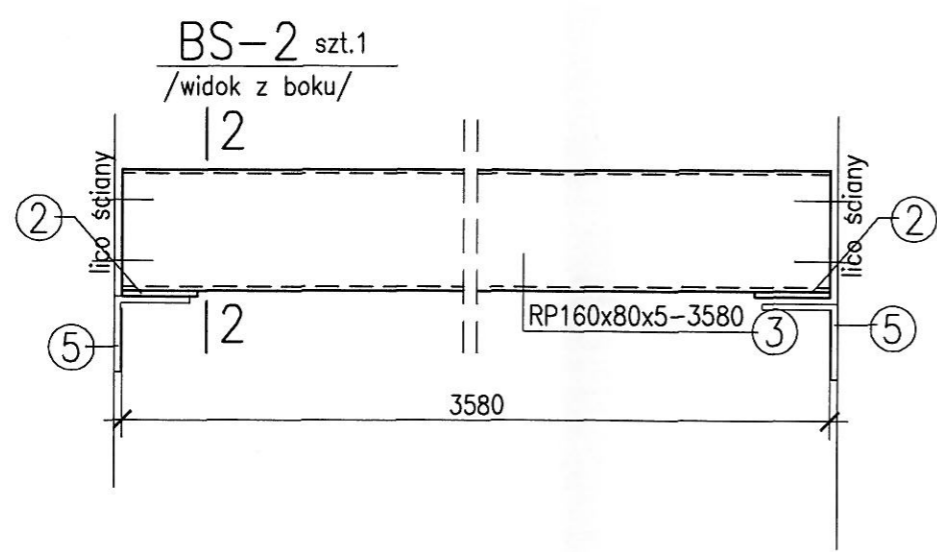
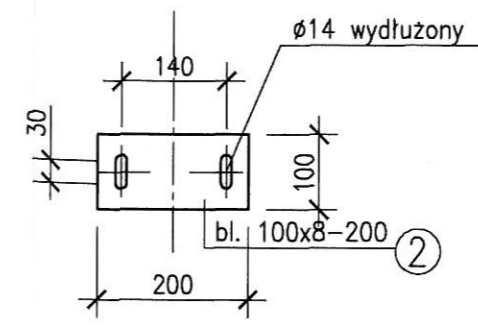
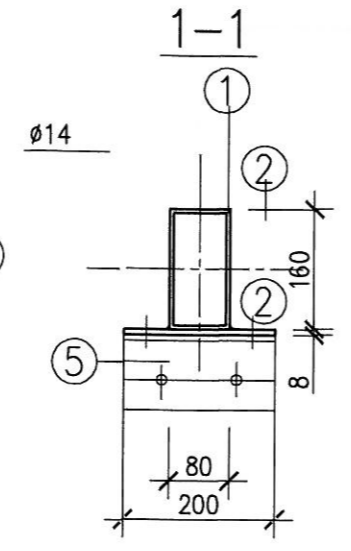
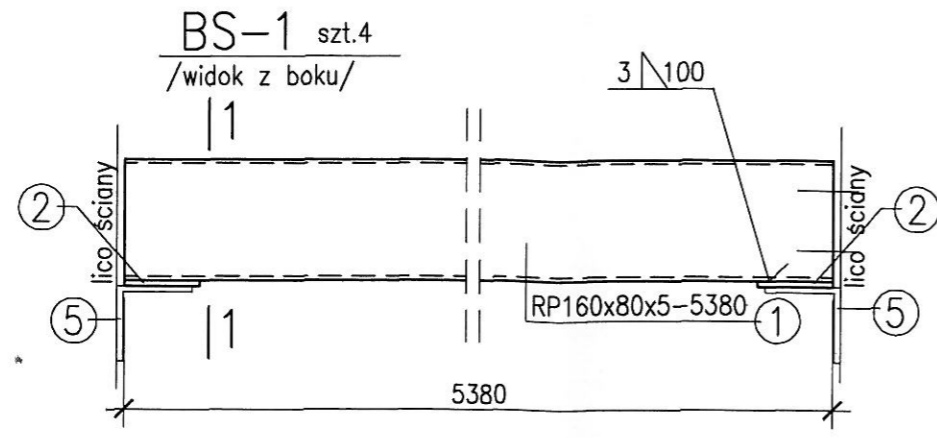


elewacja tylna



elewacje szczytowe

PROJEKTOWANIE I NADZOROWANIE W BUDOWNICTWIE mgr inż. Marian Kuśnierkiewicz 47-100 Strzelce Opolskie, ul.J. Rychla 7/10 tel. fax.: 77 4612582, 604100822		Boksy z bloków betonowych wielkowymiarowych Zakład Komunalny Sp. z o. o. 45-574 Opole, ul. Podmiejska 69	
<u>elewacje</u>			
PROJEKTANT mgr inż. Marian Kuśnierkiewicz	NR UPR. 44/75/0p	DATA OPRAC. 08.2017	RYS. NR 05
		SKALA RYS. 1:100	



wykaz stali profilowej

nr	element	długość mm	ilość szt.	masa jedn. kg/m	masa 1 szt. kg	masa całkow. kg
<b>belka BS-1 szt.4</b>						
1	RP160x80x5	5380	1	17,8	96,0	96,0
2	bl.100x8	200	2	6,28	1,30	2,6
						98,6
dodatek za spoiny 1,5%						1,5
ciężar 1-ej belki BS-1						100,1
ciężar BS-1 szt 4						400,4
<b>belka BS-2 szt.1</b>						
3	RP160x80x5	3580	1	17,8	63,9	63,9
2	bl.100x8	200	2	6,28	1,30	2,6
						66,6
dodatek za spoiny 1,5%						1,0
ciężar 1-ej belki BS-2						67,6
ciężar BS-2 szt 1						67,6
<b>element 5</b>						
5	L100x100x8	200	10	12,2	2,50	25,0
						25,0
całkowity ciężar stali						493,0

- stal profilowa S235
- spawanie elektryczne
- rozpatrywać z rys 04 i 05

połączenie: ściana-element 5

- kotwy HDA wg HILTI M12x125x50 dla obciążenia powyżej 10 kN- 20 szt.

połączenie: BS-... - element 5

- sruba M12x50 kl.8.8. 20 kompletów
- nakrętka M12 kl.8.
- podkł. zw. dla M12

PROJEKTOWANIE I NADZOROWANIE W BUDOWNICTWIE mgr inż. Marian Kuśnierkiewicz 47-100 Strzelce Opolskie, ul.J. Rychla 7/10 tel. fax.: 77 4612582, 604100822		Boksy z bloków betonowych wielkowymiarowych Zakład Komunalny Sp. z o. o. 45-574 Opole, ul. Podmiejska 69	
PROJEKTANT mgr inż. Marian Kuśnierkiewicz		NR UPR. 44/75/Op	DATA OPRAC. 08.2017
		SKALA RYS. 1:10	RYS. NR 06