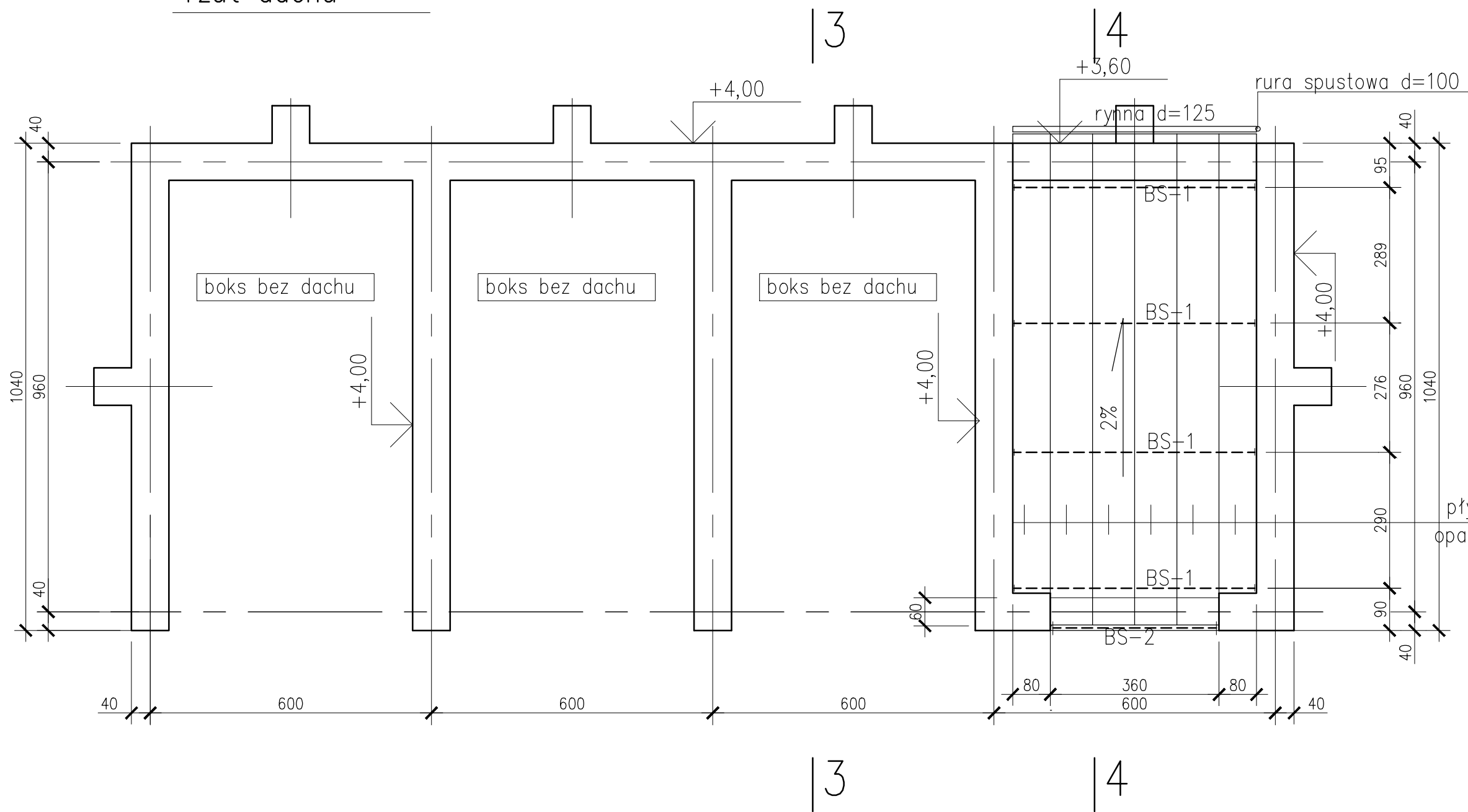


rzut dachu



płyty warstwowe grub.12cm
oparte na belkach stalowych BS-1

ściany do poziomu +4,00 m / 10 warstw bloków betonowych wys. 40 cm
ściany do poziomu +3,60 m / 9 warstw bloków betonowych wys. 40 cm
-przekroje 3-3 i 4-4 na rys. 04

PROJEKTOWANIE I NADZOROWANIE W BUDOWNICTWIE mgr inż. Marian Kuśnierkiewicz 47-100 Strzelce Opolskie, ul.J. Rychła 7/10 tel. fax.: 77 4612582, 604100822		Boksy z bloków betonowych wielkowymiarowych Zakład Komunalny Sp. z o. o. 45-574 Opole, ul. Podmiejska 69	
PROJEKTANT mgr inż. Marian Kuśnierkiewicz		NR UPR. 44/75/0p	DATA OPRAC. 08.2017
		SKALA RYS. 1:100	RYS. NR 03