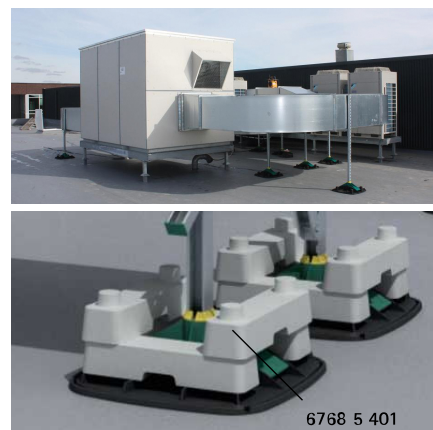


# BIS Yeti<sup>®</sup> 480 (BUP1000)

system podpór dachowych

(1 04 05)

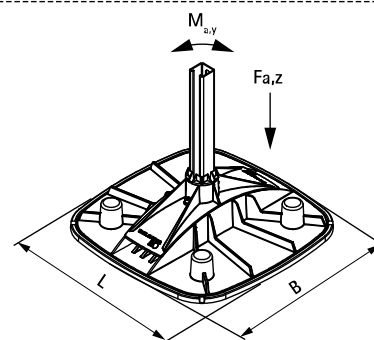
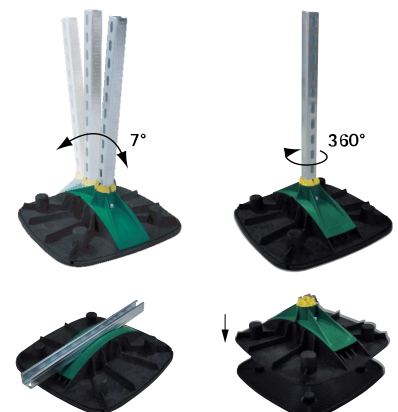


## Zalety i właściwości

- modułowy system podpór dachowych do ustawiania na dachach urządzeń klimatyzacyjnych, rur, agregatów, chodników, solarów itp.
- dla dachów płaskich i lekko pochyłych
- możliwość płynnej regulacji kąta podparcia do 7°
- adapter pozwalający na obracanie szyny BIS RapidStrut<sup>®</sup> 41x41 lub szyny BIS RapidStrut<sup>®</sup> DS 5 (41x52 mm) w podporze o 360°
- anty-poślizgowa mata izolująca zapewniająca również izolację wibroakustyczną w komplecie
- bloczki balastowe jako wyposażenie dodatkowe
- izolacja wibroakustyczna zgodnie z DIN EN ISO 10140-1 i DIN EN ISO 10140-3 do 31 dB(A)
- stopy wykonane z WPC, kompozytu tworzywa sztucznego i włókien drewna
- odporne na UV oraz działanie środków chemicznych



SG Bauakustik  
Nr. 1762-001-18



Nr kat.	Model	L	B	F <sub>a,z</sub>	F <sub>a,z 2</sub>	M <sub>a,y</sub>	Pud.	Kart.
			(mm)	(N)	(N)	(Nm)		
67685001	Pionowy	480 mm	480	20 000*	30 000**	200,0	1	25
67685101	Poziomy	480 mm	480	20 000*	30 000**	200,0	1	30

\* = Maksymalne dopuszczalne obciążenia dla Strut 41x41x2,5.

\*\* = Maksymalne dopuszczalne obciążenia dla Strut 41x51x2,0 - DS5.

F<sub>a,z</sub> 900N jest siłą wrywania szyny ze stopy. F<sub>a,z</sub> 2.500N jest to wartość poglądowa zalecanego obciążenia na izolację (wełna mineralna).

W celu weryfikacji maksymalnej wartości obciążenia dla danego zastosowania należy skontaktować się z Działem Wsparcia Technicznego Walraven.

## Uzupełnienie

BIS Yeti<sup>®</sup> Bloczki balastowe